



# STAGIONE BALNEARE 2020

*Direttiva 2006/7/CE del 15/02/2006  
Decreto Legislativo n. 116 del 30/5/2008*

## GESTIONE DELLA QUALITÀ DELLE ACQUE DI BALNEAZIONE

Luigi Bolognini  
Sara Giorgetti

Dicembre 2020 - VIDEOCONFERENZA



## ORDINE DEL GIORNO

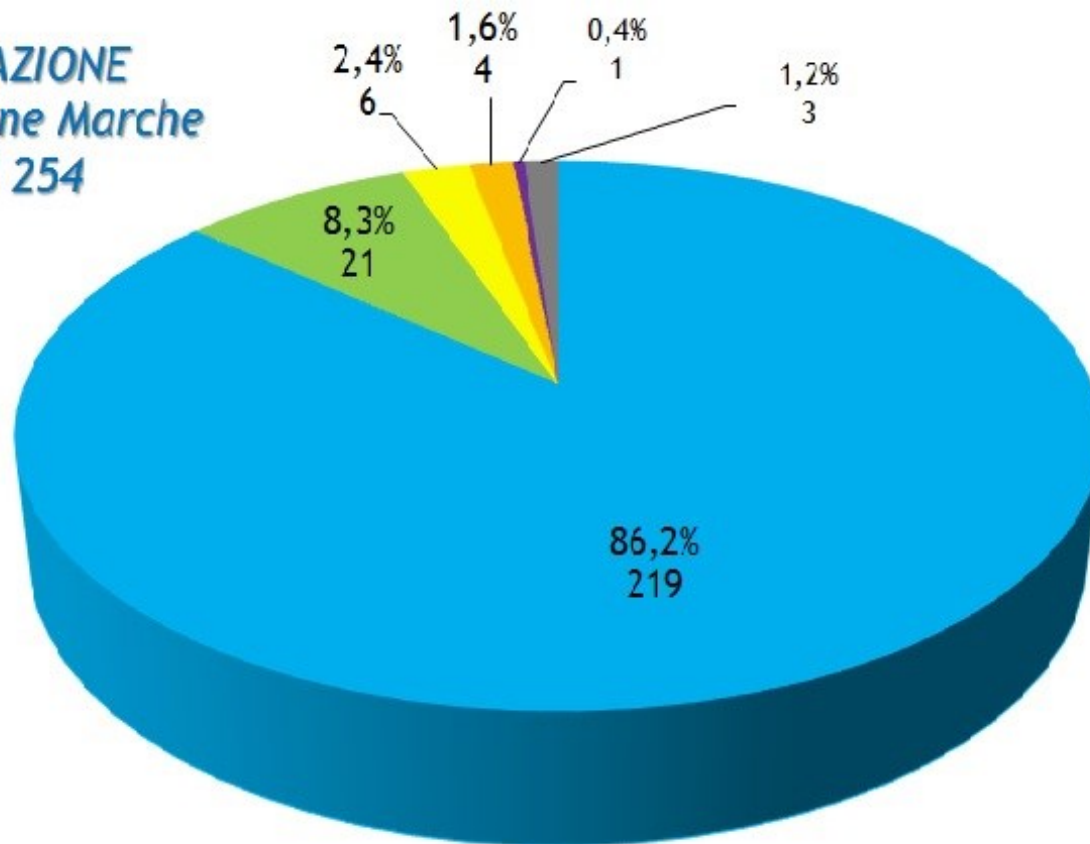
1. Monitoraggio e classificazione delle BW al termine della stagione balneare 2020:
  - miglioramenti e peggioramenti;
  - non conformità e campionamenti sostitutivi.
2. Report UE - azioni intraprese per l'obbligo d'informazione al pubblico:
  - chiusure permanenti (YP);
  - inquinamenti di breve durata (IBD);
  - chiusure temporanee (YT).
3. Attuazione della DGR 494/20: indirizzi e competenze dei Comuni.  
Ordinanze Sindacali:
  - obbligo della comunicazione;
  - chiarimenti sugli adempimenti e sulle informazioni (temporali (date) e spaziali (BW));
  - uso dei modelli standard Ordinanze Sindacali.
4. WATERCARE - Water management solutions for reducing microbial environment impact in coastal - attuazione del progetto e sua applicazione.
5. Misure di miglioramento relative alle BW scarse, declassate, oggetto di non conformità.
6. Aggiornamento dei profili delle acque di balneazione.



## PUNTO 1 ODG

### MONITORAGGIO E CLASSIFICAZIONE DELLE BW AL TERMINE DELLA SB 2020

**CLASSIFICAZIONE**  
*Esiti Regione Marche*  
**BW TOTALI 254**



■ Classe 1 - eccellente

■ Classe 2 - buona

■ Classe 3 - sufficiente

■ Classe 4 - scarsa

■ Classe 5 - insuff. camp.

■ Classe 6 - non classif.

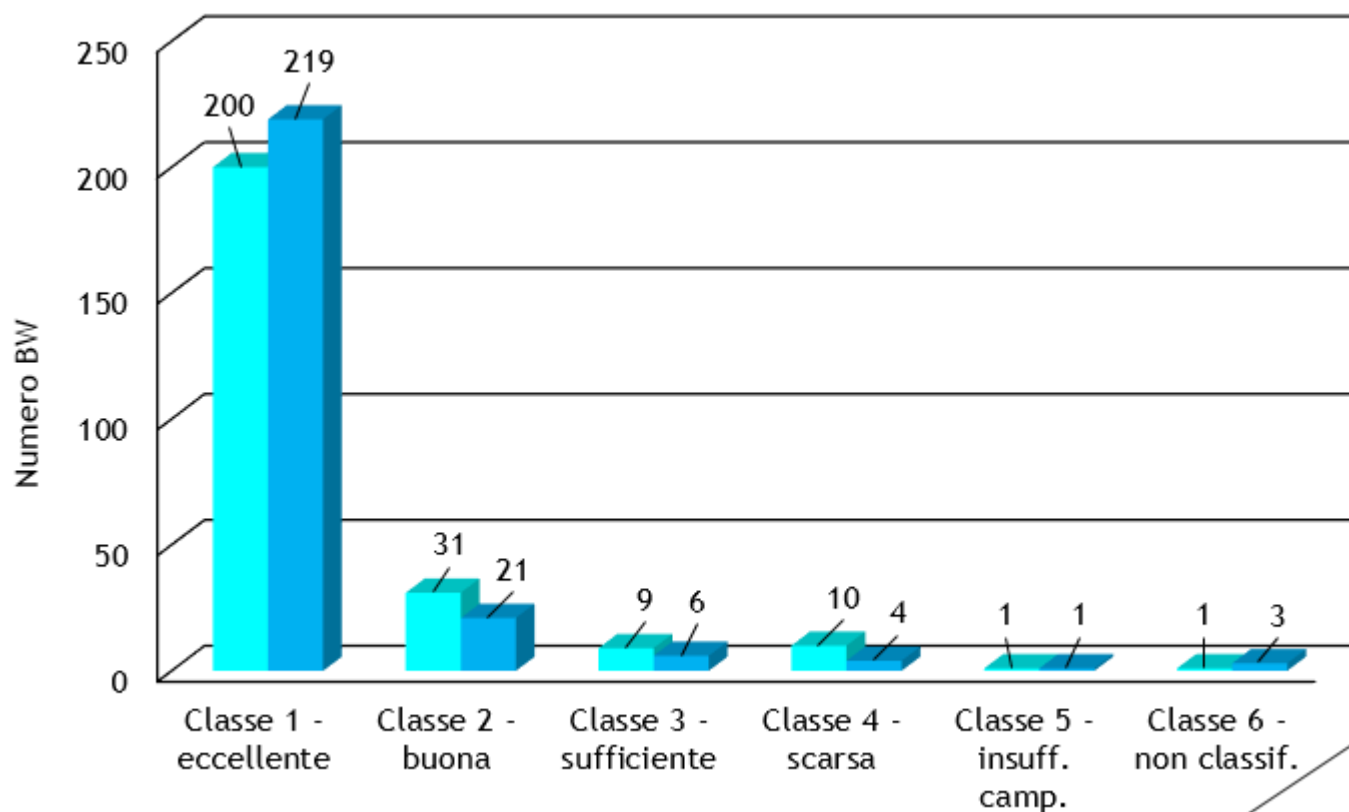


## PUNTO 1 ODG

### MONITORAGGIO E CLASSIFICAZIONE DELLE BW AL TERMINE DELLA SB 2020

Nella stagione balneare 2020 le BW eccellenti sono state pari a 219, mentre quelle classificate buone sono state 21, mentre le scarse e sufficienti sono diminuite.

Le acque con classificazione eccellente e buona rappresentano ancora una volta la percentuale maggiore nella Regione Marche.



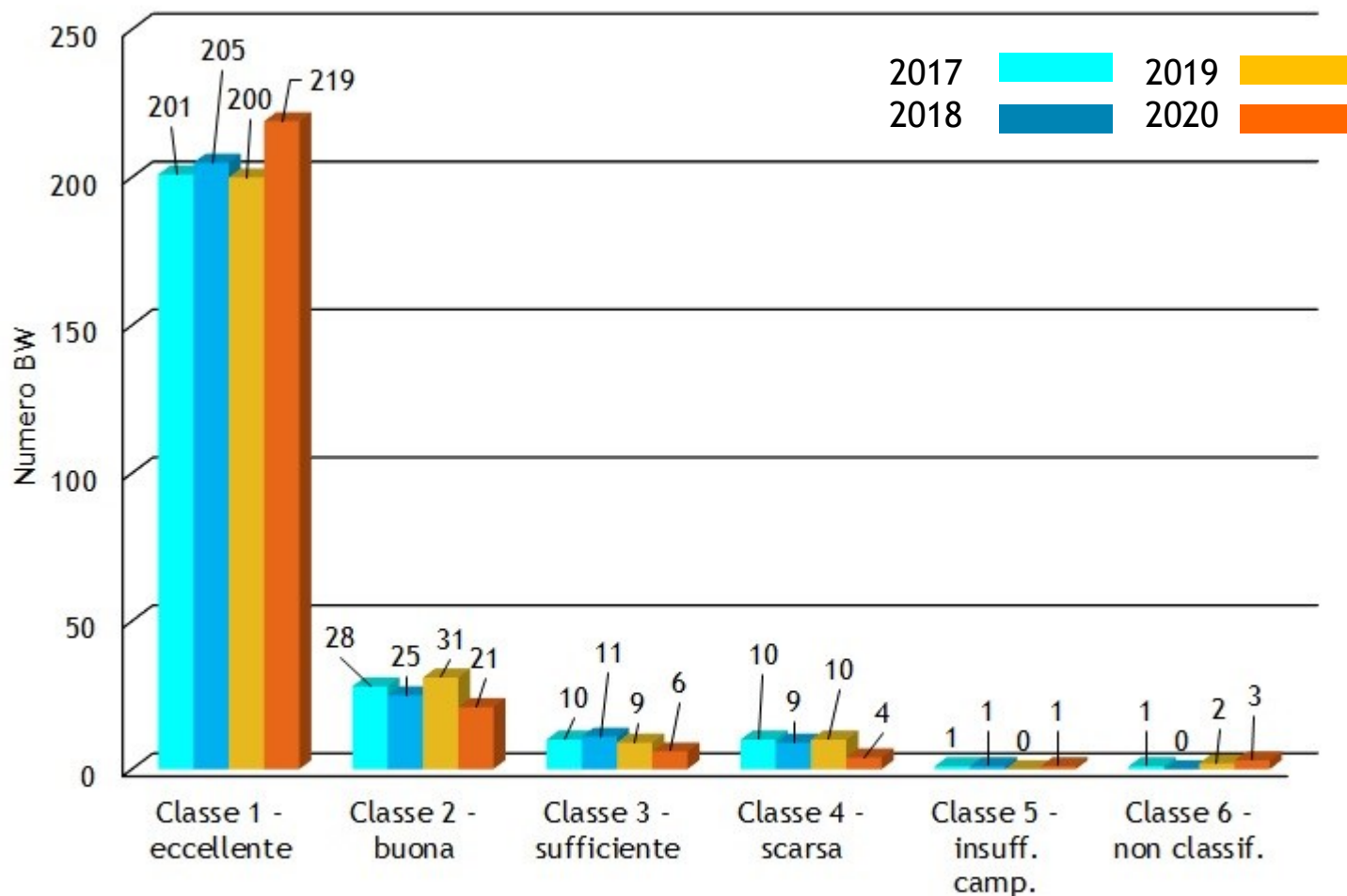




## PUNTO 1 ODG

### MONITORAGGIO E CLASSIFICAZIONE DELLE BW AL TERMINE DELLA SB 2020

#### CONFRONTO STAGIONI BALNEARI DAL 2017 AL 2020





# 2020 - 32 BW in miglioramento

2018 - 13 BW in miglioramento

2019 - 7 BW in miglioramento

YT	YT tipo	YT eventi	YT gg OS	YT gg analisi	IBD eventi	IBD gg analisi	PROV.	COMUNE	ID BW	DENOMINAZIONE BW	2017	2018	2019	2020
YT	I	1	1	1	1	1	PU	PESARO	IT011041044008	VIALE BERNA	1	1	2	1
YTG	I	8	29	24	0	0	PU	FANO	IT011041013005	30 M NORD TORRENTE ARZILLA	3	2	2	1
		0					PU	MONDOLFO	IT011041029009	150 M NORD ASSE FOCE FIUME CESANO	2	1	2	1
YTG	I	15	34	20	1	2	AN	FALCONARA MARITTIMA	IT011042018003	VILLANOVA	2	2	3	2
YTG	I	14	34	21	0	0	AN	FALCONARA MARITTIMA	IT011042018004	PRIMO CAVALCAVIA	2	2	2	1
YT	I	0	36	13	0	0	AN	FALCONARA MARITTIMA	IT011042018005	STAZIONE FF.SS.	1	1	2	1
YTG	I	17	34	22	0	0	AN	FALCONARA MARITTIMA	IT011042018006	SECONDO CAVALCAVIA	1	2	2	1
YTG	I	12	37	21	0	0	AN	FALCONARA MARITTIMA	IT011042018010	PALOMBINA VECCHIA	1	1	2	1
YTG	I	17	35	25	0	0	AN	ANCONA	IT011042002016	SBOCCO FOSSO MANARINI	1	2	2	1
YTG	I	16	31	23	0	0	AN	ANCONA	IT011042002017	SBOCCO FOSSO CIVICO N. 311 - SS. FLAMINIA	2	2	2	1
		0					MC	PORTO RECANATI	IT011043042002	500 M SUD FOCE FIUME MUSONE	4	3	3	2
		0					MC	PORTO RECANATI	IT011043042011	IN DIREZIONE FOSSO ACQUAROLO	2	2	2	1
YT	I	2	10	9	1	1	MC	PORTO RECANATI	IT011043042013	300 M NORD FOCE FIUME POTENZA	4	4	4	3
YT	I	2	4	4	2	4	MC	PORTO RECANATI	IT011043042014	300 M SUD FOCE FIUME POTENZA	4	4	4	2
YT	I	1	4	1	1	1	MC	PORTO RECANATI	IT011043042016	400 M NORD FIUME POTENZA	3	3	3	2
YT	I	1	2	2	1	2	MC	PORTO RECANATI	IT011043042018	350 M SUD FOCE FIUME POTENZA	4	4	4	2
YT	I	1	2	2	1	2	MC	PORTO RECANATI	IT011043042019	450 M SUD FOCE FIUME POTENZA	4	3	3	2
		0					MC	CIVITANOVA MARCHE	IT011043013002	100 M NORD DIREZIONE MOSTRA DELLA CALZATURA	1	2	2	1
		0					MC	CIVITANOVA MARCHE	IT011043013004	IN DIREZIONE TORRENTE ASOLA	2	2	2	1
YTG	I	2	7	6	0	0	MC	CIVITANOVA MARCHE	IT011043013008	IN DIREZIONE FOSSO CASTELLARO	1	2	2	1
		0					FM	PORTO SANT'ELPIDIO	IT011109034001	900 M SUD FOCE CHIEN TI	3	4	4	3
		0					FM	PORTO SANT'ELPIDIO	IT011109034002	DAVANTI FOSSO FONTESERPE	2	2	2	1
		0					FM	PORTO SANT'ELPIDIO	IT011109034003	DAVANTI FOSSO DELL'ALBERO	3	3	3	2
		0					FM	PORTO SANT'ELPIDIO	IT011109034008	700 M SUD FOCE FIUME CHIEN TI	4	4	4	3
		0					FM	FERMO	IT011109006002	500 M SUD FOCE TENNA	3	3	4	3
		0					FM	FERMO	IT011109006007	150 M NORD FOSSO RIO VALLOSCURA	1	1	2	1
		0					FM	FERMO	IT011109006008	300 M SUD FOCE ETE VIVO	1	1	2	1
		0					FM	FERMO	IT011109006009	150 M SUD FOCE ETE VIVO	3	3	3	1
		0					FM	PORTO SAN GIORGIO	IT011109033001	DAVANTI FOSSO PETRONILLA	2	2	2	1
		0					FM	PORTO SAN GIORGIO	IT011109033003	300 M SUD FOSSO RIO VALLOSCURA	1	3	3	2
		0					FM	CAMPOFILONE	IT011109004001	DAVANTI FOSSO RIO CANALE	1	2	2	1
		0					FM	CAMPOFILONE	IT011109004002	600 M SUD FOSSO CAMPOFILONE	1	1	2	1



## 2020 - 1 BW in peggioramento

2018 - 8 BW in peggioramento

2019 - 12 BW in peggioramento

YT	YT tipo	YT eventi	YT gg OS	YT gg analisi	IBD eventi	IBD gg analisi	PROV.	COMUNE	ID BW	DENOMINAZIONE BW	2017	2018	2019	2020
		0					PU	PESARO	IT011041044006	150 M SUD TRATTO A MARE VIALE VARSAVIA	1	1	1	2



## 2020 - 21 BW classe BUONA

8 BW in miglioramento  
1 BW in peggioramento

PROV.	COMUNE	ID BW	DENOMINAZIONE BW	2019	2020
PU	PESARO	IT011041044006	150 M SUD TRATTO A MARE VIALE VARSAVIA	1	2
PU	PESARO	IT011041044007	VIA PARIGI N. CIVICO 8	2	2
PU	FANO	IT011041013031	LIMITE SUD FOCE FIUME METAURO	2	2
AN	FALCONARA MARITTIMA	IT011042018003	VILLANOVA	3	2
AN	FALCONARA MARITTIMA	IT011042018013	FALCONARA NORD FOSSO NUOVO	2	2
AN	NUMANA	IT011042032007	400 METRI NORD PUNTO 69	2	2
MC	PORTO RECANATI	IT011043042002	500 M SUD FOCE FIUME MUSONE	3	2
MC	PORTO RECANATI	IT011043042005	100 M SUD SCARICO FIUMARELLA	2	2
MC	PORTO RECANATI	IT011043042014	300 M SUD FOCE FIUME POTENZA	4	2
MC	PORTO RECANATI	IT011043042016	400 M NORD FIUME POTENZA	3	2
MC	PORTO RECANATI	IT011043042017	500 M NORD FIUME POTENZA	2	2
MC	PORTO RECANATI	IT011043042018	350 M SUD FOCE FIUME POTENZA	4	2
MC	PORTO RECANATI	IT011043042019	450 M SUD FOCE FIUME POTENZA	3	2
MC	POTENZA PICENA	IT011043043002	100 M NORD SCARICO DEPURATORE COMUNALE	2	2
MC	POTENZA PICENA	IT011043043009	200 M SUD SCARICO DEPURATORE COMUNALE	2	2
MC	CIVITANOVA MARCHE	IT011043013009	400 M NORD FIUME CHIENZI	2	2
FM	PORTO SANT'ELPIDIO	IT011109034003	DAVANTI FOSSO DELL'ALBERO	3	2
FM	PORTO SANT'ELPIDIO	IT011109034006	DAVANTI FOSSO CASTELLANO	2	2
FM	PORTO SANT'ELPIDIO	IT011109034009	200 M NORD FOCE TENNA	2	2
FM	PORTO SAN GIORGIO	IT011109033003	300 M SUD FOSSO RIO VALLOSCURA	3	2
FM	PORTO SAN GIORGIO	IT011109033004	100 M SUD FOSSO RIO VALLOSCURA	2	2

2019  
31 BW classe BUONA  
2 BW miglioramento  
10 BW peggioramento





## 2020 - 9 BW classe SUFFICIENTE

4 BW in miglioramento  
0 BW in peggioramento

PROV.	COMUNE	ID BW	DENOMINAZIONE BW	2019	2020
AN	FALCONARA MARITTIMA	IT011042018002	FALCONARA NORD EX HOTEL LUCA	3	3
MC	PORTO RECANATI	IT011043042013	300 M NORD FOCE FIUME POTENZA	4	3
MC	POTENZA PICENA	IT011043043003	100 M SUD SCARICO DEPURATORE COMUNALE	3	3
FM	PORTO SANT'ELPIDIO	IT011109034001	900 M SUD FOCE CHIEN TI	4	3
<b>FM</b>	<b>PORTO SANT'ELPIDIO</b>	IT011109034008	<b>700 M SUD FOCE FIUME CHIEN TI</b>	4	3
FM	FERMO	IT011109006002	500 M SUD FOCE TENNA	4	3

2019  
9 BW classe SUFFICIENTE  
0 BW in miglioramento  
1 BW in peggioramento

## 2020 - 4 BW classe SCARSA

0 BW in miglioramento  
0 BW in peggioramento

PROV.	COMUNE	ID BW	DENOMINAZIONE BW	2019	2020
<b>AN</b>	<b>NUMANA</b>	IT011042032008	<b>NORD FOCE MUSONE</b>	4	4
<b>MC</b>	<b>PORTO RECANATI</b>	IT011043042001	<b>100 M SUD FOCE FIUME MUSONE</b>	4	4
<b>MC</b>	<b>PORTO RECANATI</b>	IT011043042015	<b>300 M SUD FOCE FIUME MUSONE</b>	4	4
<b>FM</b>	<b>PORTO SANT'ELPIDIO</b>	IT011109034007	<b>500 M SUD FOCE FIUME CHIEN TI</b>	4	4

2019  
10 BW classe SCARSA  
0 BW in miglioramento  
1 BW in peggioramento



## PUNTO 2 ODG

# SB 2020 - CHIUSURE PERMANENTI YP - 5 BW

YT	YT tipo	YT num. eventi	YT gg OS	YT gg analisi	IBD num. eventi	IBD gg analisi	PROV.	COMUNE	ID BW	DENOMINAZIONE BW
YP	I	1	136	0	0	0	AN	NUMANA	IT011042032008	NORD FOCE MUSONE
YP	I	0	136	0	0	0	MC	PORTO RECANATI	IT011043042001	100 M SUD FOCE FIUME MUSONE
YP	I	1	136	0	0	0	MC	PORTO RECANATI	IT011043042015	300 M SUD FOCE FIUME MUSONE
YP	I	0	136	0	0	0	FM	PORTO SANT'ELPIDIO	IT011109034007	500 M SUD FOCE FIUME CHIANTI
YP	I	0	136	0	0	0	FM	PORTO SANT'ELPIDIO	IT011109034008	700 M SUD FOCE FIUME CHIANTI

**BW INDICATE NELLA DGR 494/20  
ALLEGATO 1, PARAGRAFO E, TABELLA 1\_E**



## PUNTO 2 ODG

# SB 2021 - CHIUSURE PERMANENTI YP - 4 BW

PROV.	COMUNE	ID BW	DENOMINAZIONE BW	CLASSIFICAZIONE (storico)							CLASSIFICAZIONE			
				2010	2011	2012	2013	2014	2015	2016	2017	2018	2019	2020
AN	NUMANA	IT011042032008	NORD FOCE MUSONE	6	6	5	4	4	4	4	4	4	4	4
MC	PORTO RECANATI	IT011043042001	100 M SUD FOCE FIUME MUSONE	6	6	5	4	4	4	4	4	4	4	4
MC	PORTO RECANATI	IT011043042015	300 M SUD FOCE FIUME MUSONE	1	4	4	4	4	4	4	4	4	4	4
FM	PORTO SANT'ELPIDIO	IT011109034007	500 M SUD FOCE FIUME CHIENTI	6	6	5	4	4	4	4	4	4	4	4

BW che dovranno essere chiuse permanentemente con rischio di procedura di infrazione per mancanza di interventi di risanamento o eliminazione della BW.

**BW DA INDICARE NELLA DGR 2021**  
**ALLEGATO 1, PARAGRAFO E, TABELLA 1\_E**



## PUNTO 2 ODG - CONTEGGIO GIORNI DI CHIUSURA - CONFRONTO

Giorni di chiusura - tre conteggi diversi:

1. Chiusura analitica
2. Chiusura da Ordinanza Sindacale
3. Chiusura Ministero della Salute (*problemi con Portale delle Acque ministeriale*)

BW	Comune di PESARO																IT 011 041 044 007																																
	041	Provincia di PESARO-URBINO															D.G.R. 494/20	Par. E - Tab. 1_E					Par. E - Tab. 2_E					YT/IBD																					
	044	Comune di PESARO															CLASSE:	2017	1	2018	1	2019	2	2020																									
007	VIA PARIGI N. CIVICO 8																																																
																	AGOSTO																															GG	
																	1	2	3	4	5	6	7	8	9	10	11	12	13	14	15	16	17	18	19	20	21	22	23	24	25	26	27	28	29	30	31		
Pioggia (mm) (1)																			1,2	18,6	2,4																					15,4						1,6	8,0
ARPAM	calendario routinario (2)																									Q											M												
	prelievo (3)																									PQ																	PM	PS					
	esito (4)																											QC																	MNC	SC			
PROVVEDIMENTO DEL COMUNE (5)																																																	1
CHIUSURA ANALITICA (6)																																																	1
CAUSA CHIUSURA BW (7)																																																	1



## PUNTO 2 OdG - SB 2020 - INQUINAMENTI DI BREVE DURATA IBD (STP)

**11 EVENTI** DI INQUINAMENTO DI BREVE DURATA (IBD - STP)

**10 BW** SOGGETTE AD INQUINAMENTO DI BREVE DURATA (2019 - 27 BW SOGGETTE AD IBD)

IBD numero eventi	IBD numero giorni	PROV.	COMUNE	ID BW	DENOMINAZIONE BW
1	1	PU	PESARO	IT011041044007	VIA PARIGI N. CIVICO 8
1	1	PU	PESARO	IT011041044008	VIALE BERNA
1	1	PU	MONDOLFO	IT011041029006	FOSSO DEI TURCHI
1	2	AN	FALCONARA MARITTIMA	IT011042018003	VILLANOVA
1	1	MC	PORTO RECANATI	IT011043042013	300 M NORD FOCE FIUME POTENZA
2	4	MC	PORTO RECANATI	IT011043042014	300 M SUD FOCE FIUME POTENZA
1	1	MC	PORTO RECANATI	IT011043042016	400 M NORD FIUME POTENZA
1	2	MC	PORTO RECANATI	IT011043042018	350 M SUD FOCE FIUME POTENZA
1	2	MC	PORTO RECANATI	IT011043042019	450 M SUD FOCE FIUME POTENZA
1	3	MC	CINGOLI	IT011043012001	CONTRADA CROCIFFISSO





## PUNTO 2 OdG - SB 2020 - CHIUSURE TEMPORANEE YT

**53 BW CON CHIUSURE TEMPORANEE NELLA STAGIONE 2020 PESARO 25+1 BW**

YT	YT-tipo	YT num. eventi	YT giorni chiusura ORDINANZA	YT giorni chiusura ANALITICI	PROV.	COMUNE	ID BW	DENOMINAZIONE BW
YT	I	1	1	1	PU	PESARO	IT011041044007	VIA PARIGI N. CIVICO 8
YT	I	1	1	1	PU	PESARO	IT011041044008	VIALE BERNA
YT	L	1	7	5	PU	PESARO	IT011041044009	COLONIA PP TT
YT	L	1	7	5	PU	PESARO	IT011041044010	TRIESTE NORD
YT	L	1	7	5	PU	PESARO	IT011041044011	30 M NORD MOLETTO
YT	L	1	16	8	PU	PESARO	IT011041044013	VIALE VACCAI
YT	L	1	16	8	PU	PESARO	IT011041044014	PIAZZALE TRIESTE
YT	L	7	36	15	PU	PESARO	IT011041044015	30 M NORD TORRENTE GENICA
YT	L	8	41	25	PU	PESARO	IT011041044016	30 M SUD TORRENTE GENICA
YT	L	1	7	5	PU	PESARO	IT011041044017	COLONIA GIOVENTU' ITALIANA
YT	L	1	7	5	PU	PESARO	IT011041044023	SOTTOPASSO FF.SS. AL KM 240,270 SS. 16
YTG	I	8	26	16	PU	FANO	IT011041013004	150 M NORD SOTTOPASSO FS LOC. GIMARRA
YTG	I	8	29	24	PU	FANO	IT011041013005	30 M NORD TORRENTE ARZILLA
YT	L	1	23	21	PU	FANO	IT011041013008	ANFITEATRO RASTATT SASSONIA CENTRO
YT	L	1	21	20	PU	FANO	IT011041013010	BERSAGLIO - FINE GO-KART
YTG	I	8	26	16	PU	FANO	IT011041013014	TORRETTE - SOTTOPASSO RIO MARSIGLIANO
YTG	I	11	35	23	PU	FANO	IT011041013016	PONTE SASSO CASELLO FF.SS.
YTG	I	8	26	16	PU	FANO	IT011041013021	PONTE SASSO - VIAFAA DI BRUNO CIVIA169
YTG	I	9	31	21	PU	FANO	IT011041013023	PARCHEGGIO SOTTOPASSO VIA CAPPELLINI
YTG	I	8	30	24	PU	FANO	IT011041013032	ARZILLA - VIA DELLA BAIA
		1	0	1	PU	MONDOLFO	IT011041029006	FOSSO DEI TURCHI
YTG	I	9	36	21	PU	MONDOLFO	IT011041029012	CAMPING GABBIANO
YTG	I	10	39	23	PU	MONDOLFO	IT011041029014	HOTEL SPIAGGIA ORO
YTG	I	10	39	23	PU	MONDOLFO	IT011041029015	HOTEL TOSCA
YTG	I	10	39	23	PU	MONDOLFO	IT011041029016	VIA FAA DI BRUNO N. 24
YTG	I	10	39	23	PU	MONDOLFO	IT011041029017	MAROTTA - PENSIONE TRIESTE

(2019 - 94 BW CHIUSE PER YT) - (2018 - 80 BW CHIUSE PER YT)



## PUNTO 2 OdG - SB 2020 - CHIUSURE TEMPORANEE YT

**53 BW CON CHIUSURE TEMPORANEE NELLA STAGIONE 2020 ANCONA 18 BW**

YT	YT-tipo	YT num. eventi	YT giorni chiusura ORDINANZA	YT giorni chiusura ANALITICI	PROV.	COMUNE	ID BW	DENOMINAZIONE BW
YTG	I	15	34	20	AN	FALCONARA MARITTIMA	IT011042018003	VILLANOVA
YTG	I	14	34	21	AN	FALCONARA MARITTIMA	IT011042018004	PRIMO CAVALCAVIA
YT	I	0	36	13	AN	FALCONARA MARITTIMA	IT011042018005	STAZIONE FF.SS.
YTG	I	17	34	22	AN	FALCONARA MARITTIMA	IT011042018006	SECONDO CAVALCAVIA
YTG	I	10	34	18	AN	FALCONARA MARITTIMA	IT011042018007	EX PIATTAFORMA BEDETTI
YTG	I	13	39	21	AN	FALCONARA MARITTIMA	IT011042018008	ZONA ANTISTANTE V DEI MILLE
YTG	I	18	36	22	AN	FALCONARA MARITTIMA	IT011042018009	ZONA ANTISTANTE SOTTOPASSO DI V GOITO
YTG	I	12	37	21	AN	FALCONARA MARITTIMA	IT011042018010	PALOMBINA VECCHIA
YTG	I	15	43	26	AN	FALCONARA MARITTIMA	IT011042018011	ZONA ANTISTANTE V PIEMONTE
YTG	I	22	43	28	AN	FALCONARA MARITTIMA	IT011042018012	ZONA ANTISTANTE ISTITUTO VISINTINI
YTG	I	19	37	26	AN	ANCONA	IT011042002001	TARGA PALOMBINA NUOVA
YTG	I	16	33	24	AN	ANCONA	IT011042002002	ULTIMO SOTTOPASSAGGIO PALOMBINA NUOVA
YTG	I	13	28	21	AN	ANCONA	IT011042002003	PORTICCILO TORRETTE
YTG	I	11	31	18	AN	ANCONA	IT011042002007	PASSETTO SOTTO LA PISCINA COMUNALE
YTG	I	17	35	25	AN	ANCONA	IT011042002016	SBOCCO FOSSO MANARINI
YTG	I	16	31	23	AN	ANCONA	IT011042002017	SBOCCO FOSSO CIVICO N. 311 - SS. FLAMINIA
YTG	I	12	33	19	AN	ANCONA	IT011042002018	SBOCCO COLL. ACQUE CHIARE MONTE CARDETO
YT	I	1	-	-	AN	NUMANA	IT011042032008	NORD FOCE MUSONE

(2019 - 94 BW CHIUSE PER YT) - (2018 - 80 BW CHIUSE PER YT)



## PUNTO 2 OdG - SB 2020 - CHIUSURE TEMPORANEE YT

**53 BW CON CHIUSURE TEMPORANEE NELLA STAGIONE 2020 MACERATA 7+1 BW**

YT	YT-tipo	YT num. eventi	YT giorni chiusura ORDINANZA	YT giorni chiusura ANALITICI	PROV.	COMUNE	ID BW	DENOMINAZIONE BW
YT	I	2	10	9	MC	PORTO RECANATI	IT011043042013	300 M NORD FOCE FIUME POTENZA
YT	I	2	4	4	MC	PORTO RECANATI	IT011043042014	300 M SUD FOCE FIUME POTENZA
YT	I	1	-		MC	PORTO RECANATI	IT011043042015	300 M SUD FOCE FIUME MUSONE
YT	I	1	4	1	MC	PORTO RECANATI	IT011043042016	400 M NORD FIUME POTENZA
YT	I	1	2	2	MC	PORTO RECANATI	IT011043042018	350 M SUD FOCE FIUME POTENZA
YT	I	1	2	2	MC	PORTO RECANATI	IT011043042019	450 M SUD FOCE FIUME POTENZA
YTG	I	2	7	6	MC	CIVITANOVA MARCHE	IT011043013008	IN DIREZIONE FOSSO CASTELLARO
YT	I	1	0	3	MC	CINGOLI	IT011043012001	CONTRADA CROCFISSO

**FERMO 1 BW**

YT	YT-tipo	YT num. eventi	YT giorni chiusura ORDINANZA	YT giorni chiusura ANALITICI	PROV.	COMUNE	ID BW	DENOMINAZIONE BW
YT	I	1	1	2	FM	PORTO SAN GIORGIO	IT011109033007	DIRETTRICE VIA POLO

**ASCOLI PICENO 0 BW**

(2019 - 94 BW CHIUSE PER YT) - (2018 - 80 BW CHIUSE PER YT)



## PUNTO 3 ODG - ORDINANZE SINDACALI

### *Ordinanza sindacale INIZIALE*

#### QUANDO emanarla:

In data antecedente l'inizio della stagione balneare - **ESITI ANALISI ARPAM DI MAGGIO**  
prima del **29 maggio 2020** per le acque marino costiere e dolci degli invasi artificiali  
prima del **27 giugno 2020** per le acque fluviali

#### CHI deve emanarla:

- ogni COMUNE che ha delle acque marine permanentemente **interdette** alla balneazione (YP)
- ogni COMUNE che ha delle acque marine non utilizzate a scopi balneari anche per motivi di **sicurezza** (porti, foci di fiumi e torrenti)

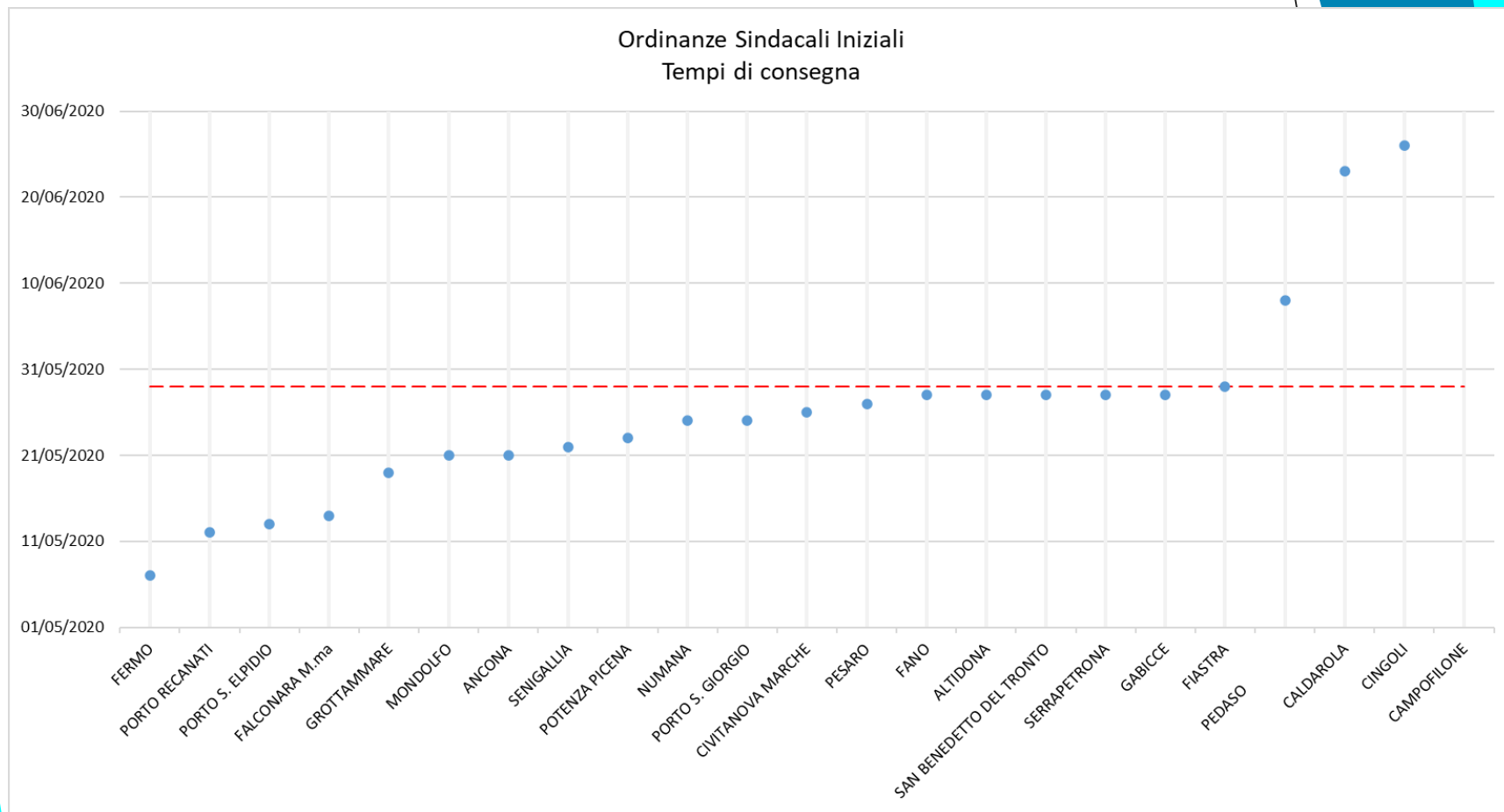
#### IMPRECISIONI riscontrate:

- dei Comuni balneari tenuti ad inviare questo tipo di ordinanza (23 su 28), solamente 3 l'hanno emanata dopo il 29 maggio (vedi grafico seguente).



## PUNTO 3 OdG - ORDINANZE SINDACALI

### ORDINANZE SINDACALI INIZIO SB 2020 - TEMPI DI CONSEGNA







## PUNTO 3 ODG - ORDINANZE SINDACALI

### Ordinanza sindacale GESTIONALE

QUANDO emanarla: In data antecedente l'inizio della stagione balneare o pochi giorni dopo l'inizio della SB.

CHI deve emanarla: ogni COMUNE che ha delle acque marine di balneazione su cui insistono degli scolmatori di acque reflue urbane sulla battigia e sui tratti terminali dei fossi scolatori.

### COSA deve contenere:

- l'indicazione precisa della corrispondenza tra scolmatori che entrano in funzione in occasione di eventi meteorici importanti e le acque (BW) sulle quali essi insistono (*sia in forma di elenco formato excel sia cartograficamente*);
- verifica del telecontrollo degli scolmatori in/out;
- la procedura puntuale che si seguirà in caso di attivazione degli scolmatori. (*comunicazione del Gestore di apertura scolmatori, informazione ai cittadini di chiusura BW, analisi ARPAM per riapertura BW, informazione ai cittadini di riapertura BW*).

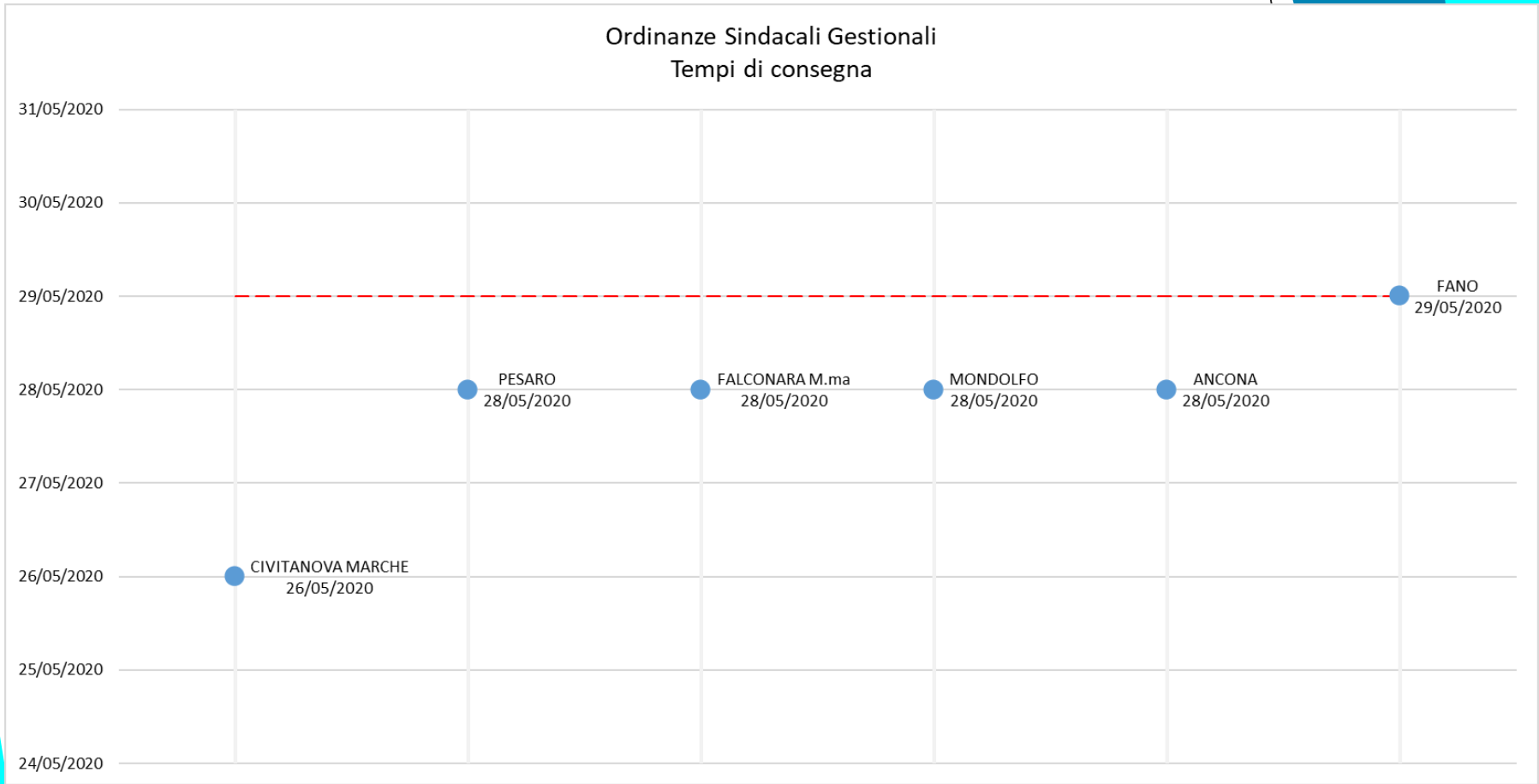
### Situazioni oggetto di confronto ed approfondimenti:

- (la procedura non è a volte dettagliata in modo preciso);
- chi comunica inizio/fine scolmo (in genere Ente Gestore), deve inviare tali comunicazioni anche alla RM in modo diretto (*come VivaServizi per [Falconara](#)*);
- l'ufficio comunale referente per la procedura di chiusura/apertura BW deve essere UNICO ([Pesaro](#)); (ABBIAMO + DI UN PROTOCOLLO (QUANDO C'È)! NO FILES DOC!)
- le date di chiusura/apertura BW e la data di inizio evento devono essere chiare ed inequivocabili, leggibili dai documenti inviati e la chiusura delle BW deve essere immediata ([Mondolfo](#) - [Falconara](#)).



## PUNTO 3 OdG - ORDINANZE SINDACALI

### ORDINANZE SINDACALI GESTIONALI 2020 - TEMPI DI CONSEGNA





## PUNTO 3 ODG - ORDINANZE SINDACALI

### Ordinanza sindacale ORDINARIA

#### QUANDO emanarla:

- a seguito di prelievi ARPAM routinari, da cui scaturiscano analisi con esiti non conformi della BW interessata (non appena sia stata ricevuta notizia di risultati non conformi da parte di ARPAM - entro le 24 h);
- in occasione di ogni evento, che, durante la SB in corso, si supponga possa pregiudicare la balneabilità delle BW interessate dall'evento stesso (l'emissione deve essere immediata).

#### CHI deve emanarla:

ogni COMUNE interessato dagli eventi di cui sopra

#### COSA deve contenere:

descrizione dettagliata dell'evento con indicazione precisa delle BW interessate (codice e nome della BW, coordinate inizio/fine BW). Nella OS di riapertura devono essere specificate le cause che hanno originato l'evento e le azioni intraprese per eliminare tali cause.

#### IMPRECISIONI riscontrate:

- mancata trasmissione della OS (**Cingoli - Mondolfo**);
- mancato dettaglio delle azioni intraprese per eliminare le cause dell'inquinamento (**Porto San Giorgio**).



## PUNTO 3 ODG - ORDINANZE SINDACALI

*Ordinanze sindacali SORVEGLIANZA ALGALE - Ostreopsis cf Ovata*

**Nessuna emergenza alghe quest'anno.**



## PUNTO 3 ODG - ORDINANZE SINDACALI

### **Ordinanze sindacali INDICAZIONI DA INSERIRE IN TUTTE LE TIPOLOGIE**

A CHI inviare l'ordinanza:	inserire destinatari (destinatari individuati in modo uniforme per ambito territoriale)
COME inviare le OO.SS.:	a mezzo PEC <b>ed</b> e-mail
NORME da indicare:	Direttiva comunitaria 2006/7/CE D.Lgs. 30 maggio 2008, n. 116 Decreto 30 marzo 2010 DGR Regione Marche ( <i>diversa per ogni stag. balneare</i> )
INFORMAZIONE ai cittadini:	indicare come si comunicheranno tempestivamente le informazioni ai cittadini: modalità, tempi e referenti comunali a cui rivolgersi per richiesta informazioni
Motivazioni del provvedimento:	devono essere chiaramente indicate le motivazioni che possono essere: la comunicazione ARPAM, la comunicazione dell'EG SII, l'avviso da parte di cittadini o altra forma di allerta
Azioni intraprese:	da indicare nell'OS di riapertura, indicando la fonte di inquinamento o le attività promosse per individuare le potenziali fonti d'inquinamento





# INFORMAZIONE AL PUBBLICO - Avvisi nei siti balneari



Comune di **SENIGALLIA**

Provincia di **ANCONA**

Area di balneazione: **ROTONDA**

Codice punto di monitoraggio: **IT011042045008**

coordinate: Lon(°):13,226279; Lat(°):43,716834



**Eccellente  
qualità dell'acqua di balneazione**

- ★ ★ ★ Eccellente
- ★ ★ Buona
- ★ Sufficiente
- Scarsa

### Aspetti fisici dell'acqua di balneazione

acqua marina non confinata da scogliere; morfologia fondale: sabbioso; pendenza: leggermente degradante; idrologia: corrente stazionaria direzione NW-SE con debole intensità; correnti di forzante dai quadranti NE(I) e SE(II) con venti moderati; climatologia: temperatura media acque marine compresa 20°-24,5°C; temperatura media aria 25-26°C; precipitazioni medie estive 105-285 mm; precipitazioni medie annuali 600-800 mm; condizioni meteo marine:

### Descrizione generale dell'area

Spiaggia con sabbia fine di origine quarzosa feldspatica e calcareo selciferi con pendenza media del 3% sia della spiaggia emersa che sommersa; distanza tra l'acqua media-bassa e alta (limite acque sicure): 80 m; marea astronomica: 30 - 50 cm. La zona circostante alla spiaggia è costituita da insediamenti urbani e turistici con passaggio di linea ferroviaria.

### Infrastrutture e servizi

Bar, ristoranti, servizi igienici e stabilimenti balneari

### Criticità:

Possibile presenza di acque reflue urbane e meteoriche non depurate



Periodo di riferimento per la classificazione 2015 - 2018

Periodo di monitoraggio: 1 aprile - 30 settembre

Frequenza di monitoraggio mensile

Stagione balneare 1 maggio - 30 settembre

Divieti di balneazione stagione balneare 2018 :

n. per un totale di giorni

Cause Ogni anno, ai sensi degli artt. 4 e 5 del D.lgs. 116/2008, ve

Altri divieti vigenti sugli arenili:

### Informazioni

Siti web:

Ministero della Salute [www.portaleacque.salute.gov.it](http://www.portaleacque.salute.gov.it)

Regione Marche <http://www.regione.marche.it/balneazione.aspx>

ARPAM <http://www.arpa.marche.it/index.php/mare/balneazione1>

### Autorità competenti

COMUNE DI SENIGALLIA Piazza Roma, 8 - 60019 Senigallia (AN) Sede ufficio ambiente: Viale Leopardi, 6 Telefono: +39.071.6629556 Mail: I.salvatori@comune.senigallia.an.it - pec: comune.senigallia@emarche.it Ufficio Locale Marittimo Senigallia tel. 0716478

Schema informativo alla popolazione ai sensi del D.Lgs. 116/2008 "Gestione della Qualità delle acque di balneazione - Attuazione della direttiva 2006/7/CE"



# INFORMAZIONE AL PUBBLICO - Portale Regione Marche

Amministrazione Trasparente | Profilo del committente | Segnalazione di semplificazione | Come fare per | Rubrica | URP



In Primo Piano   Regione Utile   Entra in Regione

Regione Utile / Ambiente / Tutela delle acque / Acque di Balneazione (BW)

## Ambiente

- Ambiente
- Animali da affezione
- Associazioni e OdV ambientali
- Biodiversità
- Controlli e Autorizzazioni
  - Controlli ambientali
  - Autorizzazioni integrate ambientali - AIA
  - Valutazioni Ambientali Strategiche - VAS
  - Valutazioni di impatto ambientale - VIA
  - Autorizzazioni mare
  - Ricerca procedimenti AIA / VIA
- Progetti europei
- Rifiuti e inquinamento
  - Aree ad elevato rischio di crisi ambientale - AERCA
  - Industria a rischio

### Acque di Balneazione

- Home
- Individuazione BW
- Normativa ed Atti
- Procedimenti Amministrativi

### Dati in tempo reale della qualità delle acque di balneazione



Sito ARPAM con le informazioni aggiornate del dato analitico di conformità delle acque di balneazione della Regione Marche, in base al calendario di monitoraggio per la stagione balneare in corso.

Il sito informa sullo stato di qualità delle acque di balneazione nel giorno del campionamento e non indica la presenza di divieti di balneazione che, in caso di eventuali non conformità, devono essere disposti tramite Ordinanza Sindacale ed affissi pubblicamente all'accesso di ogni acqua di balneazione assieme al cartellone informativo che ne descrive le caratteristiche e le possibili situazioni di potenziale non conformità e sconsiglio alla balneazione.

Le acque di balneazione precluse permanentemente, ovvero per tutta la stagione balneare in corso, sono indicate

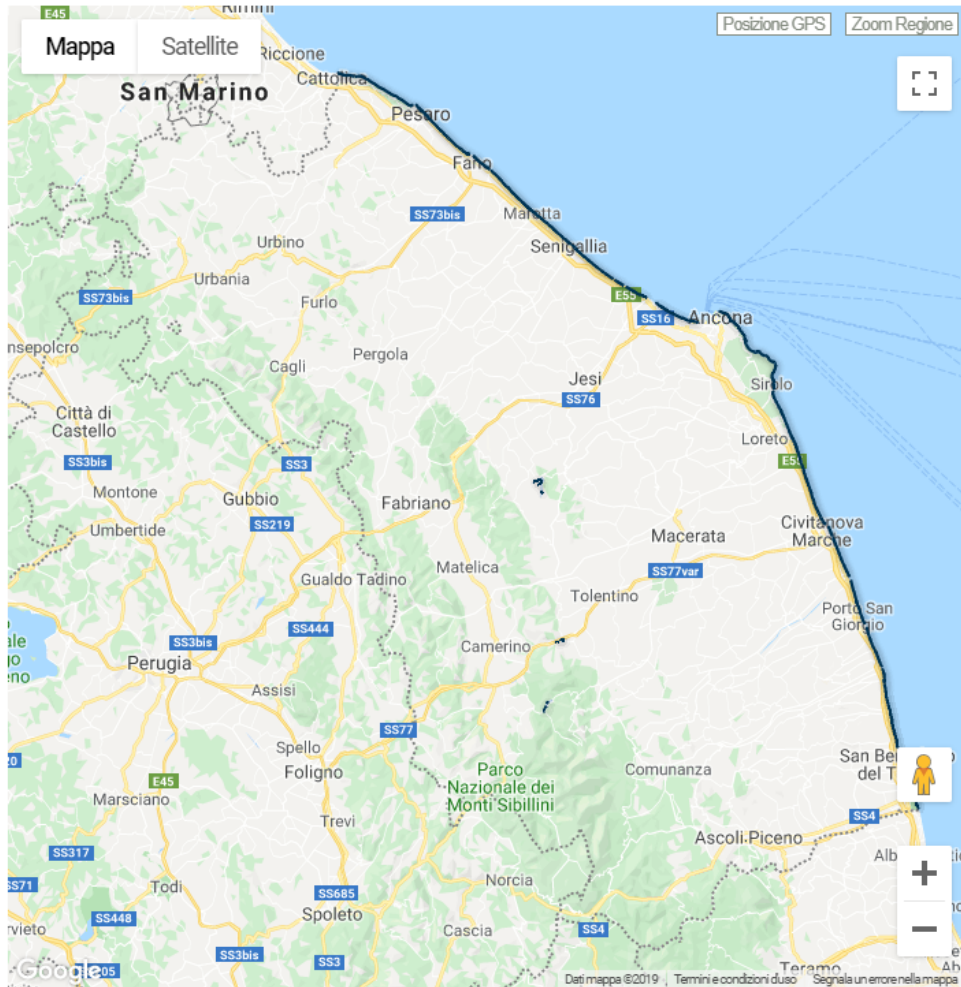


# INFORMAZIONE AL PUBBLICO - Portale ARPA Marche

## Acque di Balneazione nelle Marche

REGIONE MARCHE  
ARPA Marche  
SISTEMA REGIONALE PER LA PROTEZIONE AMBIENTALE DELLE MARCHE

consultazione analisi
balneabilità
meteo



Lista stazioni prelievo
Stazione selezionata

Ricerca:

Codice	Comune	Prov.	Punto	Ultimo controllo
IT011041019001	Gabice Mare	Pesaro Urbino	100 M SUD TAVOLLO	16/09/2019
IT011041019002	Gabice Mare	Pesaro Urbino	20 M NORD MISSISSIPI	16/09/2019
IT011041019003	Gabice Mare	Pesaro Urbino	20 M SUD MISSISSIPI	16/09/2019
IT011041019004	Gabice Mare	Pesaro Urbino	SOTTOMONTE	16/09/2019
IT011041019006	Gabice Mare	Pesaro Urbino	60 M NORD PORTO VALLUGOLA	16/09/2019
IT011041019005	Gabice Mare	Pesaro Urbino	VALLUGOLA	16/09/2019
IT011041044001	Pesaro	Pesaro Urbino	VALLE PARADISO	16/09/2019
IT011041044002	Pesaro	Pesaro Urbino	ZONA CASTEL DI MEZZO	16/09/2019
IT011041044003	Pesaro	Pesaro Urbino	FIORENZUOLA STRADA A MARE	16/09/2019
IT011041044021	Pesaro	Pesaro Urbino	FIORENZUOLA SUD	16/09/2019
IT011041044004	Pesaro	Pesaro Urbino	CROCE	16/09/2019
IT011041044022	Pesaro	Pesaro Urbino	ZONA SANTA MARINA	16/09/2019

Numero 249 punti



## INFORMAZIONE AL PUBBLICO - Portale Ministero della Salute

### Problemi stagione balneare 2020

Il Portale delle Acque ministeriale ha avuto problemi fin dall'inizio della stagione balneare:

Per citarne solo alcuni:

1. OS iniziali: per alcuni Comuni è avvenuto che, pur avendo caricato regolarmente gli atti (ottenuta ricevuta di avvenuto caricamento sul Portale), alcune OS iniziali non risultavano caricate ed alcune BW non erano chiuse per l'intera SB20 (essendo esse YP);
2. OS Gestionali: una volta finito l'evento, alcune BW risultavano ancora interdette, anche se il Comune aveva caricato ed inviato regolarmente la comunicazione di riapertura;
3. Avviso di allerta per analisi fuori norma PRIMA dell'inizio della stagione balneare 2020 (vedasi Comune di Pesaro).

Sarà a breve organizzata dalla Regione Marche una videoconferenza apposita con i Comuni che hanno avuto problemi di varia natura con il portale delle Acque del MdS, al fine di verificare la natura delle difficoltà riscontrate, perché non si ripetano l'anno prossimo.



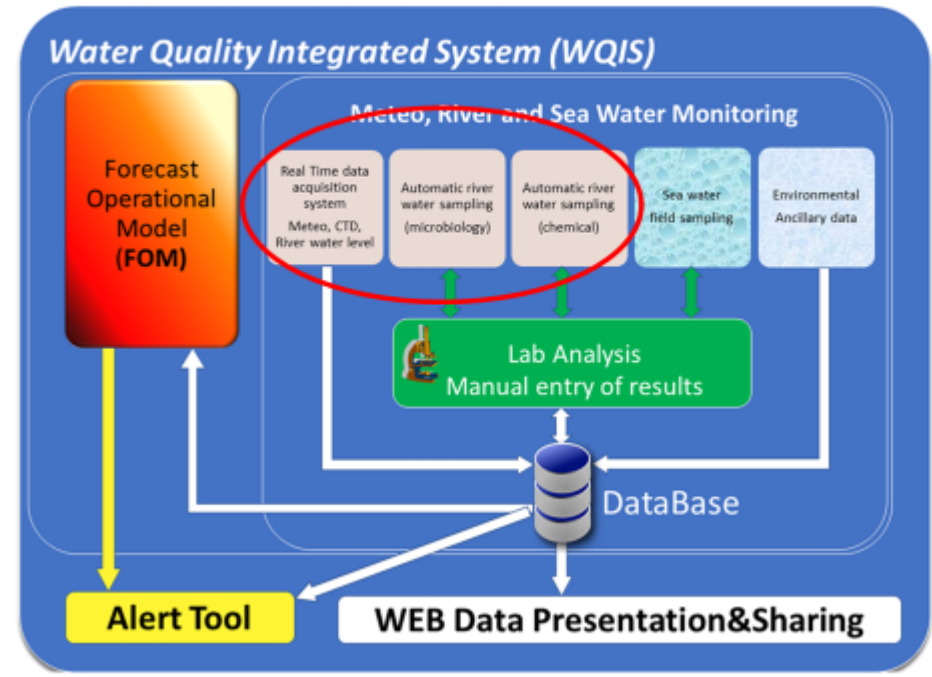


## Punto 4 OdG - WATERCARE

Water management solutions for reducing microbial environment impact in coastal - attuazione del progetto ed sue applicazioni;

Water Quality Integrated System (WQIS): un approccio metodologico per migliorare la gestione delle acque di balneazione

WQIS: schema concettuale e flusso dati





## PUNTO 5 ODG - MISURE DI MIGLIORAMENTO

### DGR 494\_2020 - Allegato 1 - Paragrafo G

8. il Comune interessato al superamento del valore limite di uno o più parametri microbiologici, di cui al punto precedente, **deve trasmettere gli atti e le comunicazioni di divieto di balneazione e di revoca del divieto adottati** a seguito delle comunicazioni di ARPAM, al Ministero della Salute nelle modalità introdotte dal DM 19/04/2018 tramite Portale delle Acque di Balneazione.

Tali documenti devono essere trasmessi anche alla Regione Marche ed all'ARPAM non solo agli indirizzi istituzionali di posta elettronica certificata (PEC), ai sensi dell'art. 6 comma 4 del D.M. 30 marzo 2010, ma anche tempestivamente ai seguenti indirizzi *e-mail*:

balneazione@regione.marche.it

(Regione Marche - Servizio Tutela, Gestione e Assetto del Territorio - P.F. Tutela delle Acque e Difesa del Suolo e della Costa);

arpam.direzione generale@ambiente.marche.it

(Agenzia Ambientale per la Protezione dell'Ambiente Regionale).

Si ricorda che negli atti e nelle comunicazioni da inviare, è indispensabile indicare le ragioni del divieto e le azioni intraprese per interromperne la causa.

11. si stabilisce che le Amministrazioni Comunali, al termine della stagione balneare, entro il 9 ottobre 2020, trasmettano alla Regione Marche e all'ARPAM una relazione con l'elenco dei provvedimenti adottati durante la stagione balneare e una descrizione dettagliata delle misure di gestione adottate, per garantire la tutela dei bagnanti, per ogni evento rilevato non conforme nelle proprie acque di balneazione, secondo quanto disposto al punto 14;

**27 su 28**

**2019 - 26 su 28**

**2018 - 25 su 27**



## RIEPILOGO STAGIONE BALNEARE 2020

COMUNI	OOSS inizio SB 20 (trasmessa)	OOSS gestionale SB 20 (trasmessa)	OOSS altre chiusure SB 20 (trasmessa)	OOSS lavori SB 20 (trasmessa)	Relazione fine SB 20	PRESSIONE
Gabicce Mare	SI	non attivata OSG	non avvenute chiusure BW	non avvenute chiusure BW	SI	
Pesaro	SI	SI	SI	SI	SI	GENICA
Fano	SI	SI	non avvenute chiusure BW	SI	SI	
Mondolfo	SI	SI	NO	non avvenute chiusure BW	SI	
Senigallia	SI	non attivata OSG	non avvenute chiusure BW	non avvenute chiusure BW	SI	
Montemarciano	non necessaria OSi	non attivata OSG	non avvenute chiusure BW	non avvenute chiusure BW	SI	
Falconara Marittima	SI	SI	SI	non avvenute chiusure BW	SI	
Ancona	SI	SI	non avvenute chiusure BW	non avvenute chiusure BW	SI	
Sirolo	non necessaria OSi	non attivata OSG	non avvenute chiusure BW	non avvenute chiusure BW	SI	
Numana	SI	non attivata OSG	non avvenute chiusure BW	non avvenute chiusure BW	SI	SCOLMATORE FOCE MUSONE
Porto Recanati	SI	non attivata OSG	SI	SI	SI	FOCE MUSONE FIUMARELLA FOCE POTENZA
Potenza Picena	SI	non attivata OSG	non avvenute chiusure BW	non avvenute chiusure BW	SI	FOSSO A MARE
Civitanova Marche	SI	SI	non avvenute chiusure BW	non avvenute chiusure BW	SI	FOSSO CARONTE
Porto Sant'Elpidio	SI	non attivata OSG	non avvenute chiusure BW	non avvenute chiusure BW	SI	FASCIA COSTIERA CON TROPPO PIENI
Fermo	SI	non attivata OSG	non avvenute chiusure BW	non avvenute chiusure BW	SI	RIO VALLOSCURA DEPURATORE LIDO DI FERMO
Porto San Giorgio	SI	non attivata OSG	SI	non avvenute chiusure BW	SI	RIO VALLOSCURA DEPURATORE LIDO DI FERMO FOSSO PETRONILLA
Pedaso	SI	non attivata OSG	non avvenute chiusure BW	non avvenute chiusure BW	SI	
Altidona	SI	non attivata OSG	non avvenute chiusure BW	non avvenute chiusure BW	SI	DEPURATORE MARINA DI ALTIDONA
Campofilone	SI	non attivata OSG	non avvenute chiusure BW	non avvenute chiusure BW	NO	
Massignano	non necessaria OSi	non attivata OSG	non avvenute chiusure BW	non avvenute chiusure BW	SI	
Cupra Marittima	non necessaria OSi	non attivata OSG	non avvenute chiusure BW	non avvenute chiusure BW	SI	DEPURATORE TAFFETANI
Grottammare	SI	non attivata OSG	non avvenute chiusure BW	non avvenute chiusure BW	SI	DEPURATORE SAN LEONARDO
San Benedetto del Tronto	SI	non attivata OSG	non avvenute chiusure BW	non avvenute chiusure BW	SI	
Ascoli Piceno	non necessaria OSi	non attivata OSG	non avvenute chiusure BW	non avvenute chiusure BW	SI	
Fiastra	SI	non attivata OSG	non avvenute chiusure BW	non avvenute chiusure BW	SI	
Cingoli	SI	non attivata OSG	NO	non avvenute chiusure BW	SI	
Caldarola	SI	non attivata OSG	non avvenute chiusure BW	non avvenute chiusure BW	SI	
Serrapetrona	SI	non necessaria OSG	non avvenute chiusure BW	non avvenute chiusure BW	SI	



## PIANO DI TUTELA DELLE ACQUE

### NORME TECNICHE DI ATTUAZIONE

#### Art. 35 - Scarichi di acque reflue urbane - Protezione delle acque destinate alla balneazione

1. Gli impianti di depurazione di acque reflue urbane con capacità organica di progetto (COP) di almeno 10.000 AE, se scaricano nei corpi idrici superficiali della fascia territoriale compresa nei 10 km dalla linea della costa marina e dalla linea di sponda di massimo invaso dei laghi destinati alla balneazione, devono scaricare entro i valori limite di emissione previsti dal D. MATT 185/2003, per i parametri BOD5, COD, Solidi Sospesi, ancorché tali impianti non siano stati destinati al riutilizzo dei reflui depurati, qualora stabilito con apposita DGR, anche per distinti corpi idrici, in considerazione delle risultanze dei monitoraggi. Gli impianti esistenti devono essere adeguati entro quattro anni dalla suddetta DGR, (Termine ordinatorio per i Piani d'Ambito). Per quelli esistenti soggetti a rinnovo prima di tale data, l'autorità competente darà apposita prescrizione da attuarsi entro tale scadenza.





## PIANO DI TUTELA DELLE ACQUE

### NORME TECNICHE DI ATTUAZIONE

#### Art. 35 - Scarichi di acque reflue urbane - Protezione delle acque destinate alla balneazione

2. Qualora, successivamente alla entrata in vigore delle presenti NTA, un tratto marino costiero o lacuale venga precluso alla balneazione, anche temporaneamente, con provvedimenti regionali e/o comunali, a causa dello sversamento di acque reflue urbane provenienti direttamente da infrastrutture fognarie, inclusi gli sfioratori di piena, entro 180 giorni dal provvedimento dovranno essere presentati opportuni progetti di adeguamento che l'AATO inserirà nel Piano d'ambito, qualora ritenuto opportuno in seguito a valutazione dell'efficacia in termini di costi e benefici, e in tal caso gli interventi dovranno essere eseguiti nel successivo triennio (termine ordinatorio per i Piani d'Ambito).

3. Qualora, nel quinquennio precedente alla entrata in vigore delle presenti NTA, un tratto marino costiero o lacuale sia stato precluso alla balneazione, anche temporaneamente, con provvedimenti regionali e/o comunali, a causa dello sversamento di acque reflue urbane provenienti direttamente da infrastrutture fognarie, inclusi gli sfioratori di piena, entro 180 giorni dalla entrata in vigore delle presenti NTA dovranno essere presentati opportuni progetti di adeguamento che l'AATO inserirà nel Piano d'ambito, qualora ritenuto opportuno in seguito a valutazione dell'efficacia in termini di costi e benefici, e in tal caso gli interventi dovranno essere eseguiti entro il 31 dicembre 2014 (termine ordinatorio per i Piani d'Ambito).



## PIANO DI TUTELA DELLE ACQUE

### NORME TECNICHE DI ATTUAZIONE

#### Art. 36 - Scarichi a mare di acque reflue urbane

1. Gli scarichi in mare di acque reflue urbane, provenienti da impianti di depurazione o da reti fognarie, inclusi quelli degli sfioratori di piena delle reti fognarie, devono avvenire al largo delle opere di difesa costiera parallele alla costa, incluse le scogliere soffolte, e oltre l'estremità delle opere marittime perpendicolari alla costa (moli, pennelli, etc.).
2. Gli scarichi di cui al comma 1 possono avvenire anche in battigia, qualora non vi siano opere di difesa perpendicolari alla costa a distanza minore di 400 m e qualora non vi siano opere di difesa parallele alla costa, incluse le scogliere soffolte, delle quali la proiezione perpendicolare alla costa del punto più vicino sia a distanza inferiore a 400 m. Potranno essere tenute anche distanze inferiori, previa valutazione dell'autorità competente al rilascio dell'autorizzazione allo scarico, dell'impossibilità tecnica o dell'eccessiva onerosità, a fronte dei benefici ambientali conseguibili a recapitare in mare e acquisizione del parere igienico sanitario dell'ASUR territorialmente competente.
3. Nei porti sono vietati tutti i tipi di scarico, salvo quelli di acque reflue domestiche ed assimilate esistenti, opportunamente depurate con idonei trattamenti appropriati, e quelli delle sole acque meteoriche, qualora provvisti dei sistemi di raccolta e trattamento delle acque di prima pioggia.
4. Gli scarichi esistenti, difformi da quanto stabilito nel presente articolo, devono essere adeguati entro il 31 dicembre 2013 (per gli scarichi del servizio idrico integrato il suddetto termine è ordinatorio per i Piani d'Ambito).



## AZIONI INTRAPRESE PER INDIVIDUARE E RIMUOVERE LE CAUSE di chiusura BW

COMUNI	RELAZIONE FINALE Azioni intraprese per <b>INDIVIDUARE</b> le cause	RELAZIONE FINALE Azioni intraprese per <b>RIMUOVERE</b> le cause	Chiusura temporanea YT	Chiusura temporanea YTG	Inquinamento di breve durata IBD	Interventi in fase di realizzazione per risoluzione non conformità (anche anni precedenti) per BW declassate e che hanno avuto classi scarse o sufficienti	Comuni con BW scarse da quattro anni (anno in corso è il 5°) indicare azioni di comunicazione + interventi realizzati/in fase di realizzazione/progettuali
Gabicce Mare	NON NECESSARIO	NON NECESSARIO	NO YT	NO YTG	NO IBD	non ci sono BW DECLASSATE né scarse né sufficienti	NO BW SCARSE
Pesaro	CARENTE	CARENTE	NO YT	015 - 016	007 - 008	BW 006 declassata da 1 a 2	NO BW SCARSE
Fano	COMPLETA	COMPLETA	NO YT	004 - 005 - 014 - 016 - 021 - 023 - 032	NO IBD	non ci sono BW DECLASSATE né scarse né sufficienti	NO BW SCARSE
Mondolfo	COMPLETA	COMPLETA	NO YT	012 - 014 - 015 - 016 - 017	006	non ci sono BW DECLASSATE né scarse né sufficienti	NO BW SCARSE
Senigallia	NON NECESSARIO	NON NECESSARIO	NO YT	NO YTG	NO IBD	non ci sono BW DECLASSATE né scarse né sufficienti	NO BW SCARSE
Montemarciano	NON NECESSARIO	NON NECESSARIO	NO YT	NO YTG	NO IBD	non ci sono BW DECLASSATE né scarse né sufficienti	NO BW SCARSE
Falconara Marittima	COMPLETA	COMPLETA	005	003 - 004 - 006 - 007 - 008 - 009 - 010 - 011 - 012	003	Indicati in relazione finale SB20	NO BW SCARSE
Ancona	COMPLETA	COMPLETA	NO YT	001 - 002 - 003 - 007 - 016 - 017 - 018	NO IBD	non ci sono BW DECLASSATE né scarse né sufficienti	NO BW SCARSE
Sirolo	NON NECESSARIO	NON NECESSARIO	NO YT	NO YTG	NO IBD	non ci sono BW DECLASSATE né scarse né sufficienti	NO BW SCARSE
Numana	CARENTE	CARENTE	<b>Il 16/6 campione non conforme, ma ARPAM non fa suppletivo, quindi non si può capire se si tratta di YT o di</b>	NO YTG	<b>Il 16/6 campione non conforme, ma ARPAM non fa suppletivo, quindi non si può capire se si tratta di YT o di</b>	non ci sono BW DECLASSATE <b>MA LA 008 è SCARSA</b>	<b>LA BW 008 è SCARSA da 8 anni (2013 - 2020)</b>



## AZIONI INTRAPRESE PER INDIVIDUARE E RIMUOVERE LE CAUSE di chiusura BW

COMUNI	RELAZIONE FINALE Azioni intraprese per <u>INDIVIDUARE</u> le cause	RELAZIONE FINALE Azioni intraprese per <u>RIMUOVERE</u> le cause	Chiusura temporanea YT	Chiusura temporanea YTG	Inquinamento di breve durata IBD	Interventi in fase di realizzazione per risoluzione non conformità (anche anni precedenti) per BW declassate e che hanno avuto classi scarse o sufficienti	Comuni con BW scarse da quattro anni (anno in corso è il 5°) indicare azioni di comunicazione + interventi realizzati/in fase di realizzazione/progettuali
Porto Recanati	CARENTE	CARENTE	013 - 015	NO YTG	013 - 014 - 016 - 018 - 019	non ci sono BW DECLASSATE MA BW 013 è SUFFICIENTE E BW 001 E 015 SONO SCARSE	La BW 001 è SCARSA da 8 anni (2013 - 2020) La BW 015 è SCARSA da 10 anni (2011 - 2020)
Potenza Picena	CARENTE	CARENTE	NO YT	NO YTG	NO IBD	non ci sono BW DECLASSATE MA LA 003 è SUFFICIENTE	NO BW SCARSE
Civitanova Marche	CARENTE	CARENTE	008	NO YTG	NO IBD	non ci sono BW DECLASSATE né scarse né sufficienti	NO BW SCARSE
Porto Sant'Elpidio	NON NECESSARIO	NON NECESSARIO	NO YT	NO YTG	NO IBD	non ci sono BW DECLASSATE MA BW 001 E 008 SONO SUFFICIENTI E BW 007 è SCARSA	La BW 007 è SCARSA da 8 anni (2013 - 2020)
Fermo	NON NECESSARIO	NON NECESSARIO	NO YT	NO YTG	NO IBD	non ci sono BW DECLASSATE MA LA 002 è SUFFICIENTE	NO BW SCARSE
Porto San Giorgio	COMPLETA	CARENTE	007	NO YTG	NO IBD	non ci sono BW DECLASSATE né scarse né sufficienti	NO BW SCARSE
Pedaso	NON NECESSARIO	NON NECESSARIO	NO YT	NO YTG	NO IBD	non ci sono BW DECLASSATE né scarse o sufficienti	NO BW SCARSE
Altidona	NON NECESSARIO	NON NECESSARIO	NO YT	NO YTG	NO IBD	non ci sono BW DECLASSATE né scarse o sufficienti	NO BW SCARSE
Campofilone			NO YT	NO YTG	NO IBD	BW 002 declassata da 1 a 2	NO BW SCARSE
Massignano	NON NECESSARIO	NON NECESSARIO	NO YT	NO YTG	NO IBD	non ci sono BW DECLASSATE né scarse o sufficienti	NO BW SCARSE
Cupra Marittima	NON NECESSARIO	NON NECESSARIO	NO YT	NO YTG	NO IBD	non ci sono BW DECLASSATE né scarse o sufficienti	NO BW SCARSE
Grottammare	NON NECESSARIO	NON NECESSARIO	NO YT	NO YTG	NO IBD	non ci sono BW DECLASSATE né scarse o sufficienti	NO BW SCARSE
San Benedetto del Tronto	COMPLETA	COMPLETA	NO YT	NO YTG	NO IBD	non ci sono BW DECLASSATE né scarse o sufficienti	NO BW SCARSE
Ascoli Piceno	NON NECESSARIO	NON NECESSARIO	NO YT	NO YTG	NO IBD	non ci sono BW DECLASSATE né scarse o sufficienti	NO BW SCARSE
Fiastra	NON NECESSARIO	NON NECESSARIO	NO YT	NO YTG	NO IBD	non ci sono BW DECLASSATE né scarse o sufficienti	NO BW SCARSE
Cingoli	CARENTE	CARENTE	NO YT	NO YTG	NO ma avrebbero dovuto	non ci sono BW DECLASSATE né scarse o sufficienti	NO BW SCARSE
Caldarola	NON NECESSARIO	NON NECESSARIO	NO YT	NO YTG	NO IBD	non ci sono BW DECLASSATE né scarse o sufficienti	NO BW SCARSE
Serrapetrona	NON NECESSARIO	NON NECESSARIO	NO YT	NO YTG	NO IBD	non ci sono BW DECLASSATE né scarse o sufficienti	NO BW SCARSE



## PUNTO 6 ODG - Aggiornamento dei profili delle BW

### DECRETO LEGISLATIVO N. 116/2008 - ALLEGATO III

2. Se le acque di balneazione sono classificate come acque di qualità "buona", "sufficiente" o "scarsa", il **profilo delle acque di balneazione deve essere riesaminato su base regolare**, per valutare se gli aspetti di cui al punto 1 hanno subito cambiamenti. Se necessario, occorre aggiornarlo. La frequenza e la portata dei riesami devono essere stabilite sulla base del tipo e della gravità dell'inquinamento. **Devono comunque rispettare come minimo le disposizioni e la frequenza specificata nella tabella seguente.**

Classificazione delle acque di balneazione	Qualità buona	Qualità sufficiente	Qualità scarsa
I riesami devono avvenire almeno ogni	4 anni	3 anni	2 anni
Aspetti da riesaminare (lettere del punto 1)	da a) a f)	da a) a f)	da a) a f)

Nel caso di acque di balneazione classificate in precedenza di "qualità **eccellente**", il **profilo delle acque di balneazione deve essere riesaminato e, se del caso, aggiornato solo se la classificazione passa a "buona", "sufficiente" o "scarsa"**.

Il riesame deve riguardare tutti gli aspetti di cui al punto 1.

3. In caso di rilevanti **lavori di costruzione o rilevanti cambiamenti di infrastrutture** nelle acque di balneazione o nelle immediate vicinanze delle stesse, il profilo delle acque di balneazione deve essere aggiornato **prima dell'inizio della stagione balneare successiva**.



## ARPAM - ANALISI ENTRO 24 H (NOTA N.362851 DEL 26/03/2019)

### STAGIONE BALNEARE 2019 MONITORAGGIO ACQUE DI BALNEAZIONE ARPA MARCHE



**ARPAM**  
AGENZIA REGIONALE  
PER LA PROTEZIONE AMBIENTALE  
DELLE MARCHE

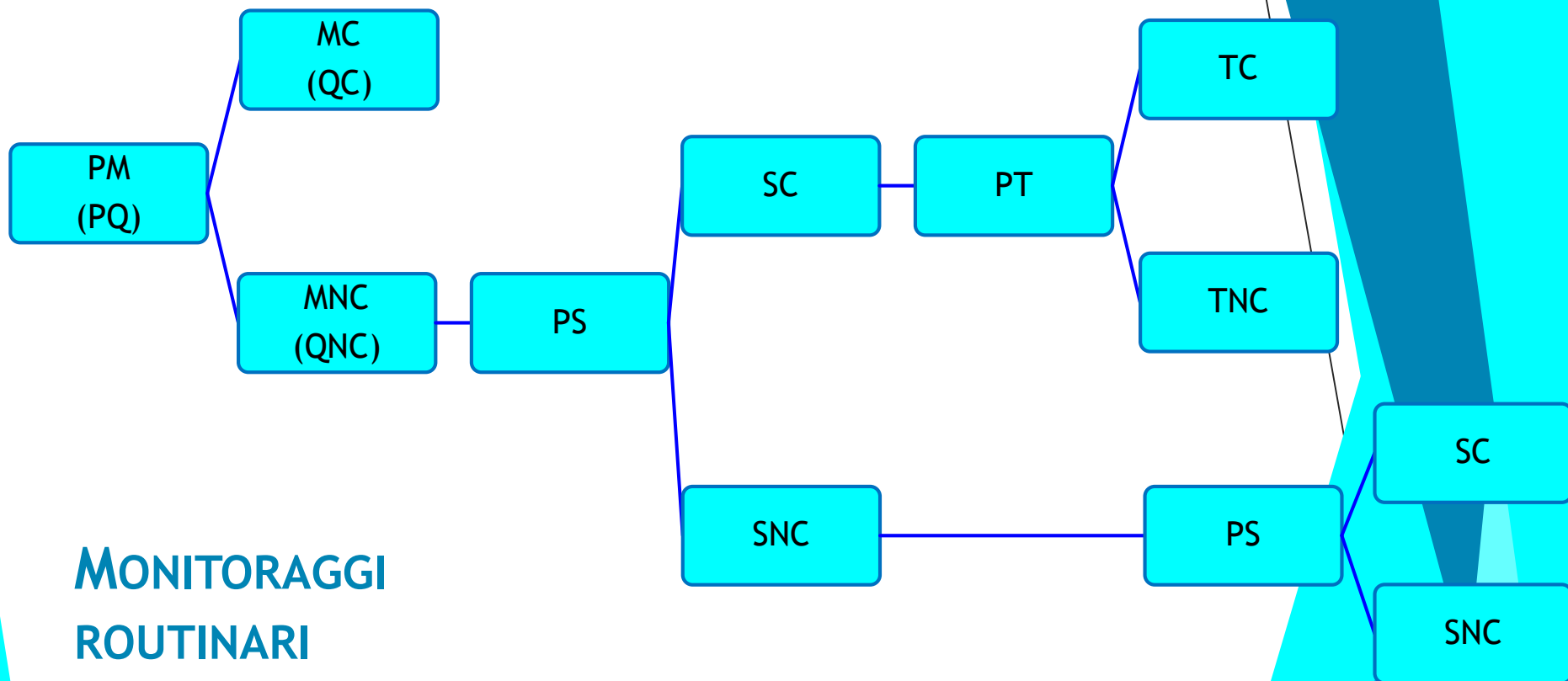


AZIONE	PARAMETRO	METODO	RISPOSTA
MONITORAGGIO ISTITUZIONALE	ESCHERICHIA COLI	FILTRAZIONE SU MEMBRANA (ISO 9308-1-2017) <b>INNOVAZIONE 2017</b>	<del>24 ORE</del>
	con <b>SOSPETTO DI CONTAMINAZIONE</b>	possibilità di usare	<del>PREALLARME 24 ORE</del>
	COLILERT-18 QUANTY TRAY		
	ENTEROCOCCHI INTESTINALI	FILTRAZIONE SU MEMBRANA - METODO ACCREDITATO - (ISO 7899-2)	<del>48 ORE</del>
VERIFICA RIPRISTINO BALNEABILITÀ	ESCHERICHIA COLI	FILTRAZIONE SU MEMBRANA (ISO 9308-1-2017) <b>INNOVAZIONE 2017</b>	<del>24 ORE</del>
	ENTEROCOCCHI INTESTINALI	ENTEROLERT-E QUANTY TRAY	<del>24 ORE</del>



## D. LGS. N. 116 DEL 30 MAGGIO 2008

### ALLEGATO IV - MONITORAGGIO DELLE ACQUE DI BALNEAZIONE - COMMA 4



## MONITORAGGI ROUTINARI

### LEGENDA:

PM = prelievo routinario mensile; MC = routinario mensile conforme;

MNC = routinario mensile NON conforme

PQ = prelievo routinario quindicinale; QC = routinario quindicinale conforme;

QNC = routinario quindicinale NON conforme

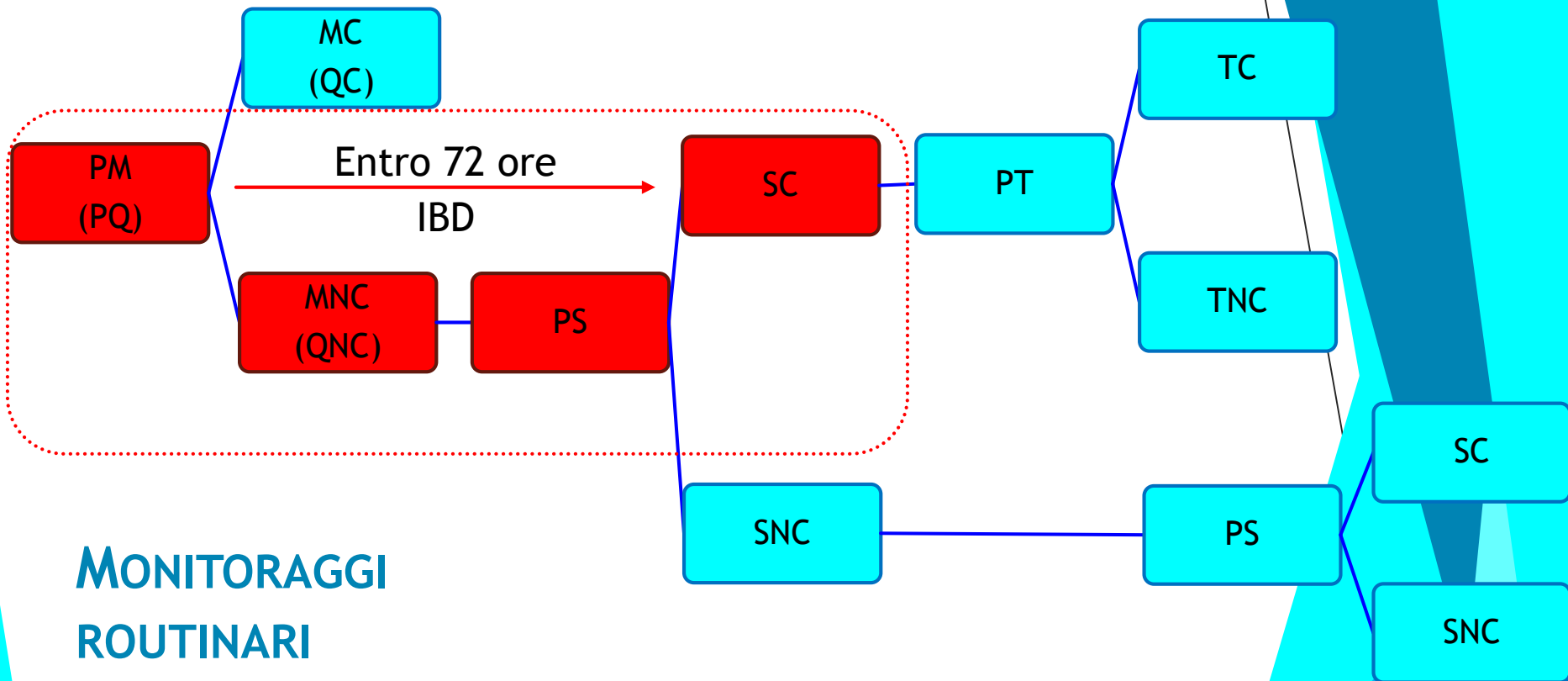
PS = prelievo suppletivo; SC = suppletivo conforme; SNC = suppletivo NON conforme

PT = prelievo sostitutivo; TC = sostitutivo conforme; TNC = sostitutivo NON conforme



## D. LGS. N. 116 DEL 30 MAGGIO 2008

### ALLEGATO IV - MONITORAGGIO DELLE ACQUE DI BALNEAZIONE - COMMA 4



## MONITORAGGI ROUTINARI

#### LEGENDA:

PM = prelievo routinario mensile; MC = routinario mensile conforme;

MNC = routinario mensile NON conforme

PQ = prelievo routinario quindicinale; QC = routinario quindicinale conforme;

QNC = routinario quindicinale NON conforme

PS = prelievo suppletivo; SC = suppletivo conforme; SNC = suppletivo NON conforme

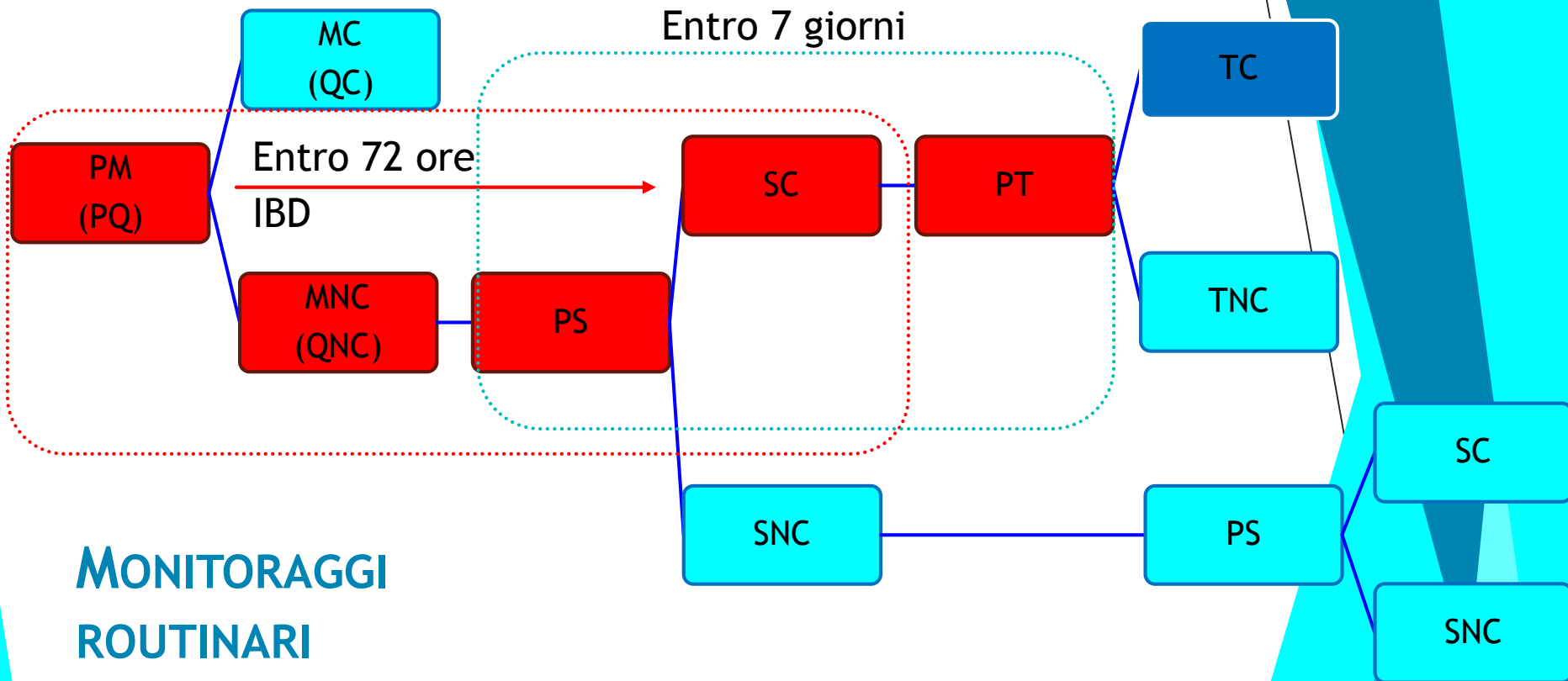
PT = prelievo sostitutivo; TC = sostitutivo conforme; TNC = sostitutivo NON conforme





## D. LGS. N. 116 DEL 30 MAGGIO 2008

### ALLEGATO IV - MONITORAGGIO DELLE ACQUE DI BALNEAZIONE - COMMA 4



## MONITORAGGI ROUTINARI

### LEGENDA:

PM = prelievo routinario mensile; MC = routinario mensile conforme;

MNC = routinario mensile NON conforme

PQ = prelievo routinario quindicinale; QC = routinario quindicinale conforme;

QNC = routinario quindicinale NON conforme

PS = prelievo suppletivo; SC = suppletivo conforme; SNC = suppletivo NON conforme

PT = prelievo sostitutivo; TC = sostitutivo conforme; TNC = sostitutivo NON conforme

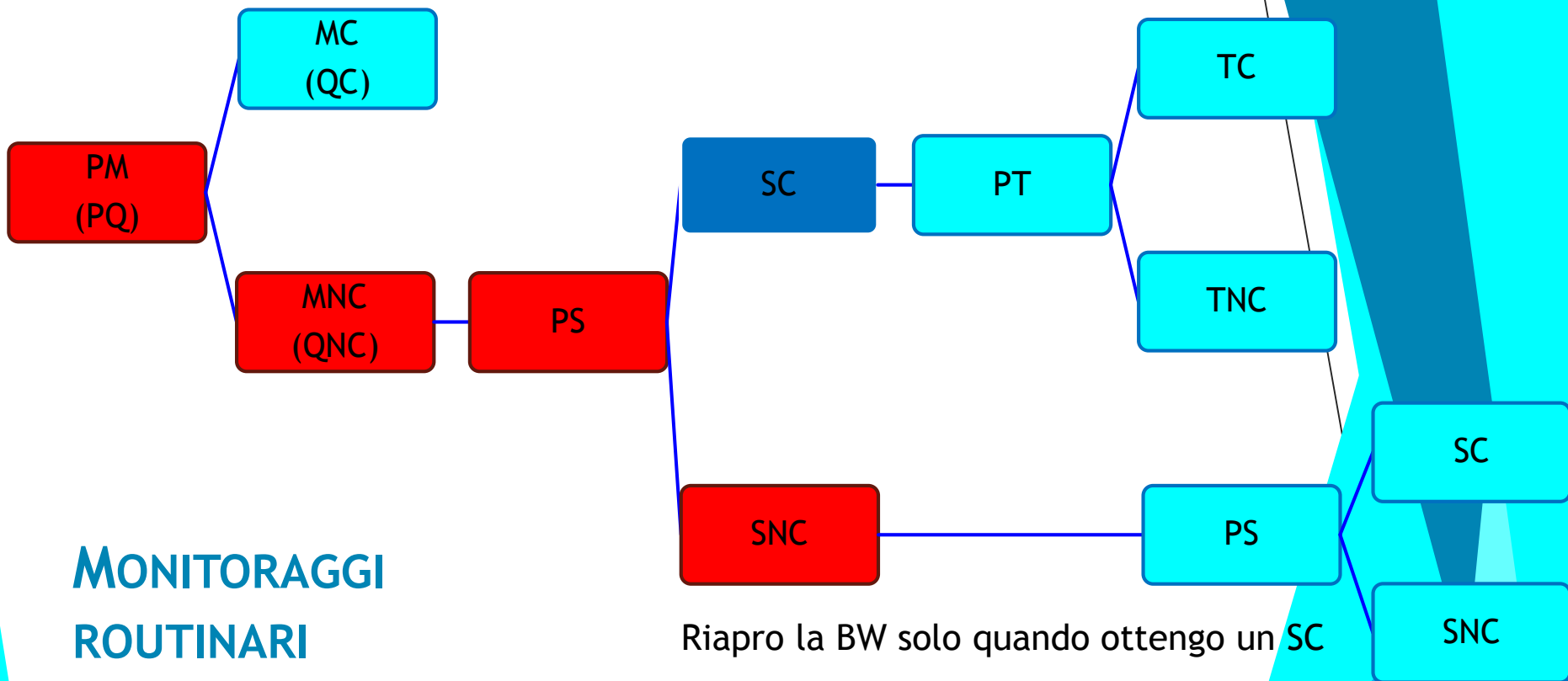






## D. LGS. N. 116 DEL 30 MAGGIO 2008

### ALLEGATO IV - MONITORAGGIO DELLE ACQUE DI BALNEAZIONE - COMMA 4



## MONITORAGGI ROUTINARI

#### LEGENDA:

PM = prelievo routinario mensile; MC = routinario mensile conforme;

MNC = routinario mensile NON conforme

PQ = prelievo routinario quindicinale; QC = routinario quindicinale conforme;

QNC = routinario quindicinale NON conforme

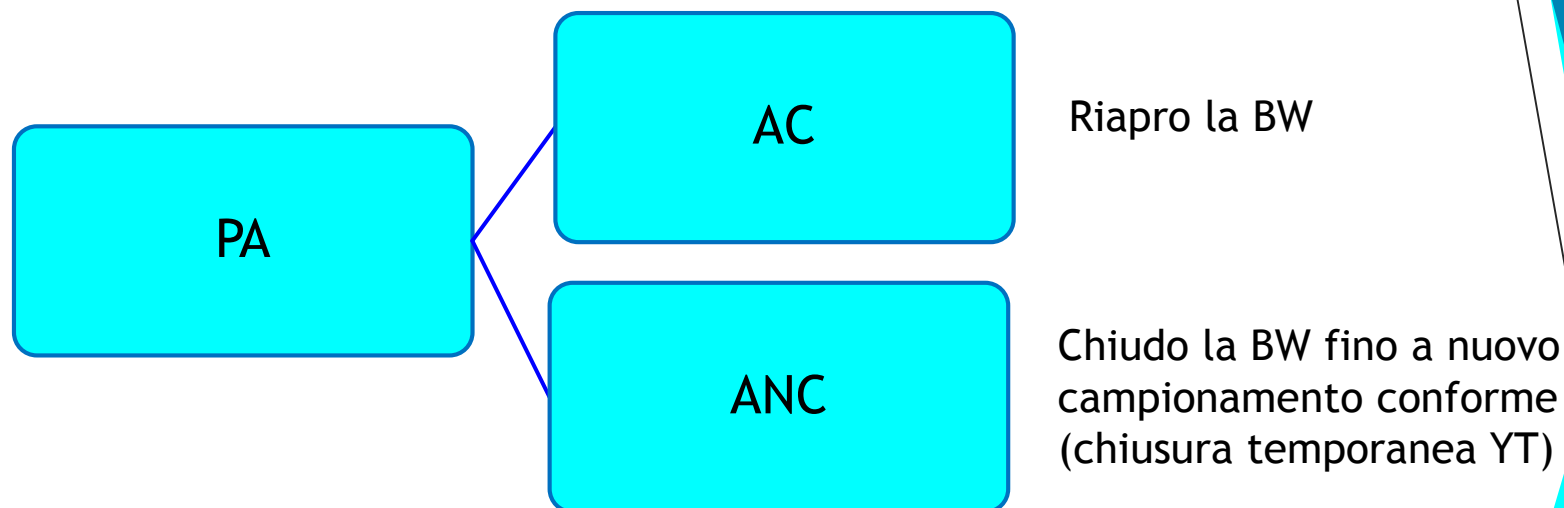
PS = prelievo suppletivo; SC = suppletivo conforme; SNC = suppletivo NON conforme

PT = prelievo sostitutivo; TC = sostitutivo conforme; TNC = sostitutivo NON conforme



## D. LGS. N. 116 DEL 30 MAGGIO 2008

### ALLEGATO IV - MONITORAGGIO DELLE ACQUE DI BALNEAZIONE - COMMA 4



### EVENTI EXTRA MONITORAGGI ROUTINARI

**LEGENDA:**

PA = prelievo aggiuntivo; AC = aggiuntivo conforme; ANC = aggiuntivo NON conforme